

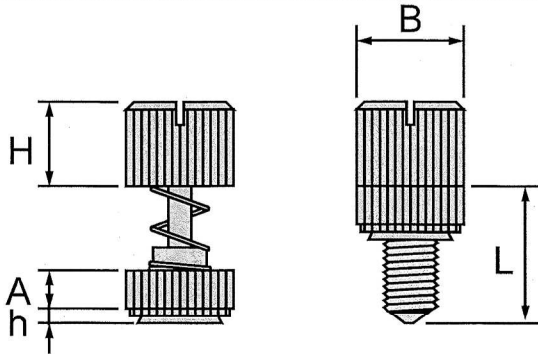


IESKF

パネルファスナー



製品形状 - Product Form -



製品仕様 - Material & Finish -

型番	材質	表面処理	適用板材硬度
IESKF	ステンレス鋼	-	HRB70以下

型式の見方 - How to Specify -

型番	IESKF-M3-011-S
ねじの呼び	IESKF-M3-011-S
シャンクコード	IESKF-M3-011-S
ねじ部長さ	IESKF-M3-011-S

製品寸法 - General Dimension -

ねじ	型式	h 最大	↑ 最小板厚	↑ 取付穴径 +0.08 0.00	A ±0.1	H ±0.1	B ±0.2	L ±0.2	有効ねじ寸法	穴中心と板端の最小距離
	ステンレス									
M3	IESKF-M3-009-S	0.8	0.8	5.4	3.0	6.0	8.2	9	4.1	7
	IESKF-M3-010-S							10	5.1	
	IESKF-M3-011-S							11	4.1	
	IESKF-M3-209-S	1.4	1.4					9	4.1	
	IESKF-M3-210-S							10	5.1	
	IESKF-M3-211-S							11	5.1	
M4	IESKF-M4-009-S	0.8	0.8	6.4	3.0	6.0	9.2	9	3.8	8
	IESKF-M4-010-S							10	4.8	
	IESKF-M4-011-S							11	4.8	
	IESKF-M4-209-S	1.4	1.4					9	3.8	
	IESKF-M4-210-S							10	4.8	
	IESKF-M4-211-S							11	4.8	
M5	IESKF-M5-209-S	1.4	1.4	8.8	3.0	6.0	11.2	9	3.5	9
	IESKF-M5-211-S							11	4.5	

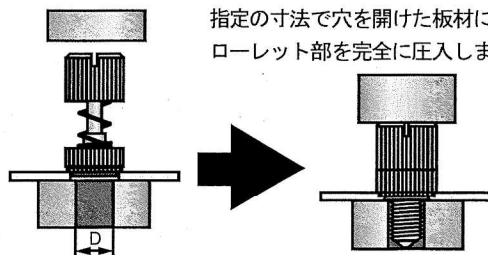
表中に記載のないサイズについては、別途お問い合わせ下さい。

製品概要 - General Information -

パネルの開閉部への取り付けに最適な化粧ねじです。ねじ部とリテーナー部が一体化されているために、ねじがパネルから脱落しません。

母材の塗装後の取付は不可です。

取付方法 - How to Use -



指定の寸法で穴を開けた板材にパイロット部を挿入し、ローレット部を完全に圧入します。

METRIC(mm)	ねじ	D
	M3	3
	M4	4
	M5	5

製品性能 - Performance Data -

ねじ	取付板厚 (mm)	冷間圧延鋼			アルミニウム		
		↑ 圧入力 (kN)	↑ プッシュアウト (N)	↑ トルクアウト (N·m)	↑ 圧入力 (kN)	↑ プッシュアウト (N)	↑ トルクアウト (N·m)
M3	0.8	12.7	880	3.9	7.8	540	2.9
	1.4	14.7	1,570	3.9	7.8	980	2.9
M4	0.8	12.7	980	4.9	7.8	590	3.9
	1.4	14.7	1,670	5.8	7.8	1,370	3.9
M5	1.4	14.7	2,000	11.0	7.8	1,700	5.8

※ 製品性能の数値は参考値です。取付条件および板材条件により数値は変化します。事前に十分なテストを行ってからご使用下さい。