

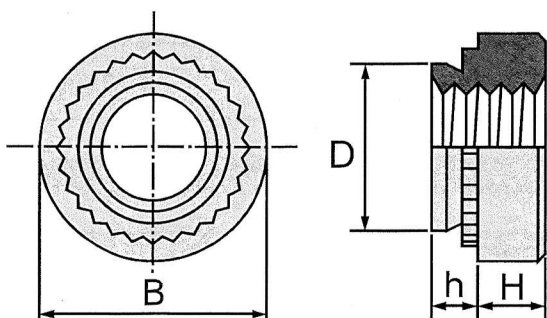


INT INTS

クリンチンググラウンドナット



製品形状 - Product Form -



SUS304母材への圧入についてはお問い合わせください。


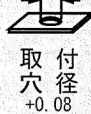

製品仕様 - Material & Finish -

型番	材質	表面処理	適用板材硬度
INT	炭素鋼	三価ユニクロ	HRB90以下
INTS	ステンレス鋼	-	HRB70以下

型式の見方 - How to Specify -

型番	INT-M3-1
ねじの呼び	INT-M3-1
シャンクコード	INT-M3-1

製品寸法 - General Dimension -

ねじ	型式		h 最大	 最小板厚	 取穴径 +0.08 0.00	D 最大	B ±0.25	H ±0.1	 穴中心と 板端の 最小距離
	炭素鋼	ステンレス鋼							
M2	INT-M2-0	INTS-M2-0	0.76	0.8	4.25	4.22	6.3	1.5 [*]	4.8
	INT-M2-1	INTS-M2-1	0.97	1.0					
	INT-M2-2	INTS-M2-2	1.37	1.4					
M2.5	INT-M2.5-0	INTS-M2.5-0	0.76	0.8	4.25	4.22	6.3	1.5 [*]	4.8
	INT-M2.5-1	INTS-M2.5-1	0.97	1.0					
	INT-M2.5-2	INTS-M2.5-2	1.37	1.4					
M3	INT-M3-0	INTS-M3-0	0.76	0.8	4.25	4.22	6.3	1.5	4.8
	INT-M3-1	INTS-M3-1	0.97	1.0					
	INT-M3-2	INTS-M3-2	1.37	1.4					
M4	INT-M4-0	INTS-M4-0	0.76	0.8	5.4	5.38	7.9	2.0	6.9
	INT-M4-1	INTS-M4-1	0.97	1.0					
	INT-M4-2	INTS-M4-2	1.37	1.4					
M5	INT-M5-0	INTS-M5-0	0.76	0.8	6.4	6.38	8.7	2.0	7.1
	INT-M5-1	INTS-M5-1	0.97	1.0					
	INT-M5-2	INTS-M5-2	1.37	1.4					
M6	INT-M6-1	INTS-M6-1	0.97	1.0	8.75	8.72	11.05	4.08	8.6
	INT-M6-2	INTS-M6-2	1.37	1.4					
	INT-M6-3	INTS-M6-3	2.21	2.3					
M8	INT-M8-2	INTS-M8-2	1.37	1.4	10.5	10.47	12.65	5.47	9.7
	INT-M8-3	INTS-M8-3	2.21	2.3					
M10	INT-M10-3	INTS-M8-3	1.95	2.0	12.7	12.65	15.0	7.0 [*]	11.6
M12	受注生産品につき、別途お問い合わせください。								

※M2、M2.5、M10のナット高さ(H)の公差は±0.25となります。

表中に記載のないサイズについては、別途お問い合わせ下さい。

※ 製品性能の数値は参考値です。取付条件および板材条件により数値は変化します。事前に十分なテストを行ってからご使用下さい。