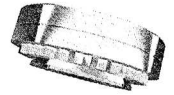


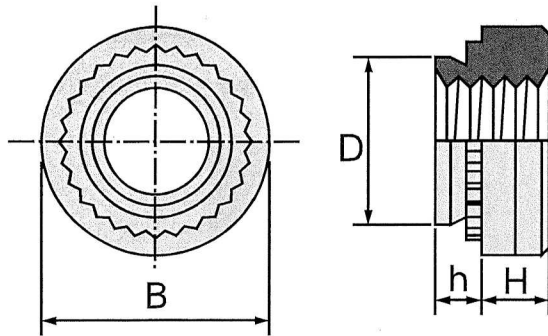


INTSS

ステンレス板材用クリンチンググラウンドナット



製品形状 - Product Form -



製品仕様 - Material & Finish -

型番	材質	表面処理	適用板材硬度
INTSS	ステンレス鋼	-	HRB90以下

型式の見方 - How to Specify -

型番	INTSS-M3-1
ねじの呼び	INTSS-M3-1
シャンクコード	INTSS-M3- <u>1</u>

製品寸法 - General Dimension -

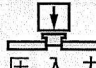
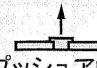

ねじ	型式	h 最大	 小厚 最板	 取付 穴径 +0.05 0.00	D 最大	B ±0.25	H ±0.25	 穴中心と 板端の 最小距離
	ステンレス鋼							
M3	IINTSS-M3-0	0.76	0.8	4.24	4.22	6.3	1.5	4.8
	INTSS-M3-1	0.97	1.0					
	INTSS-M3-2	1.37	1.4					
M4	INTSS-M4-0	0.76	0.8	5.4	5.38	7.9	2.0	6.9
	INTSS-M4-1	0.97	1.0					
	INTSS-M4-2	1.37	1.4					
M5	INTSS-M5-0	0.76	0.8	6.4	6.38	8.7	2.0	7.1
	INTSS-M5-1	0.97	1.0					
	INTSS-M5-2	1.37	1.4					
M6	INTSS-M6-1	0.97	1.0	8.75	8.72	11.1	4.1	8.6
	IINTSS-M6-2	1.37	1.4					

表中に記載のないサイズについては、別途お問い合わせ下さい。

製品概要 - General Information -

ステンレス板材 (HRB90以下) への取り付けを可能にしたステンレス製のクリンチンググラウンドナットです。

製品性能 - Performance Data -

ねじ	シャンク コード	ステンレス鋼		
		 圧入力 (kN)	 プッシュアウト (N)	 トルクアウト (N·m)
M3	-0	15.0~22.0	600	2.0
	-1		800	2.1
	-2		1,100	2.3
M4	-0	22.0~31.0	800	4.2
	-1		1,000	4.9
	-2		1,500	5.4
M5	-0	26.0~40.0	900	4.3
	-1		1,100	5.6
	-2		1,900	7.5
M6	-2	40.0~48.0	2,200	18.8

※ 製品性能の数値は参考値です。取付条件および板材条件により数値は変化します。事前に十分なテストを行ってからご使用下さい。