

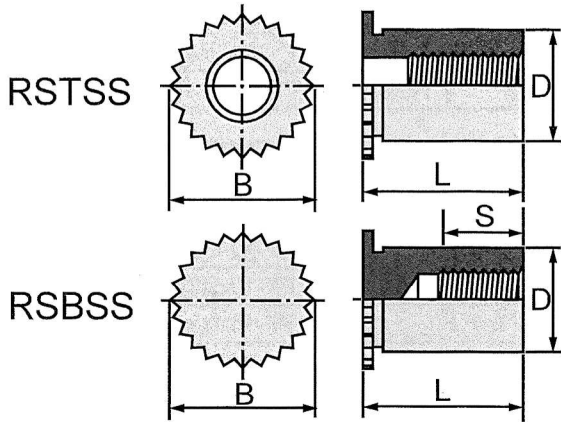


# IRSTSS IRSBSS

## ステンレス板材用ラウンドスペーサー



### 製品形状 - Product Form -



### 製品仕様 - Material & Finish -

型番	材質	表面処理	適用板材硬度
IRSTSS IRSBSS	ステンレス鋼	-	HRB90以下

### 型式の見方 - How to Specify -

型番	<b>IRSTSS-6.2-M3-10</b>
取付穴径	IRSTSS- <b>6.2</b> -M3-10
ねじの呼び	IRSTSS-6.2- <b>M3</b> -10
全長コード	IRSTSS-6.2-M3- <b>10</b>

### 製品寸法 - General Dimension -

ねじ	型式	L ±0.1															取付穴径 D 0.00 -0.08	B ±0.2					
		3	4	5	6	7	8	9	10	11	12	14	16	18	20					22	25	30	
M3	IRSTSS-6.2-M3-	○	○	○	○	○	○	○	○	○	○	○	○						1.0	6.2	6.18	7.2	7.0
	IRSBSS-6.2-M3-		○	○	○	○	○	○	○	○	○	○	○	○							6.2	7.2	7.0
M4	IRSTSS-7.2-M4-		○	○	○	○	○	○	○	○	○	○	○	○					1.0	7.2	7.18	8.2	8.0
	IRSBSS-7.2-M4-		○	○	○	○	○	○	○	○	○	○	○	○							7.2	8.2	8.0
RSTSS ねじ部長さ		全ねじ											L x 0.5										
RSBSS ねじ部長さ			2	3	4	5	6	7															

表中に記載のないサイズ、および空白のサイズは別途お問い合わせ下さい。

### 製品概要 - General Information -

通常のステンレス製(300番台)のクリンチングスペーサーでは困難であったステンレス板材への取り付けを可能にしたステンレス製のクリンチング・ラウンドスペーサーです。  
 板材の下穴に圧入することにより、簡単に垂直性が高いボス部を取り付けることができ、ローレットフランジ部は取付板の表面に対して突起なくフラットに仕上がります。

### 製品性能 - Performance Data -

ねじ	穴径 (mm)	ステンレス鋼			
		圧入力 (kN)	プッシュアウト (N)	トルクアウト (N·m)	引抜き力 (kN)
M3	6.2	27.6	2,100	3.0	4,100
M4	7.2	42.7	2,500	8.0	4,700
M5	7.2	42.7	2,500	8.0	4,700

※ 製品性能の数値は参考値です。取付条件および板材条件により数値は変化します。事前に十分なテストを行ってからご使用下さい。